

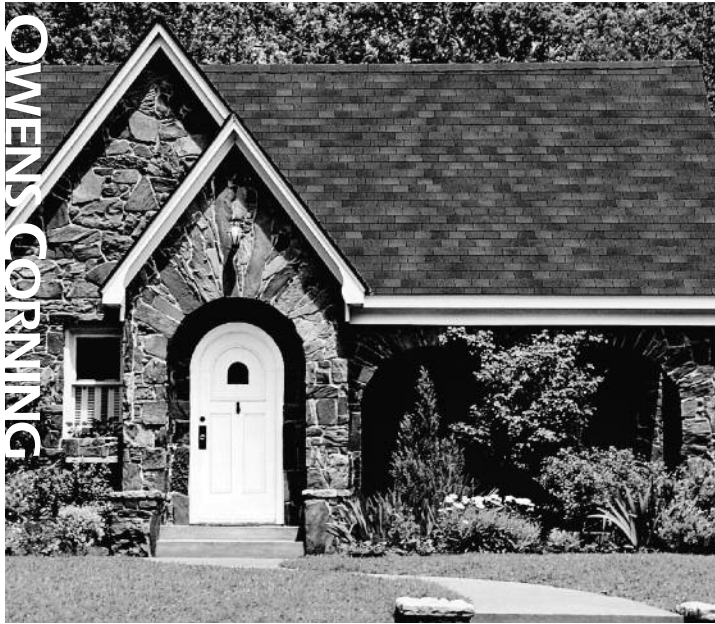


INNOVATIONS FOR LIVING™



# Classic® Installation Instructions

# Classic®



오웬스코닝(NYSE:OC)은 미국 오하이오주에 본사를 두고 있는 주거용 및 상업용 건축자재, 유리섬유 강화재 및 복합소재 시장의 글로벌 선두 기업으로서, 솔루션 제공, 시장 변혁, 삶의 질 개선이라는 경영 이념을 바탕으로 지속 가능한 미래를 약속하는 59년 연속 포춘지 선정 500대 기업입니다. (\*2013년 5월 6일)

오웬스코닝의 단일 시스템을 비롯한 내외장 시스템과 지붕시스템의 모든 제품에 에너지 보존과 친환경 솔루션을 제공함으로써, 건물의 에너지 효율을 극대화하고, 보다 안락하고 아름다운 공간을 완성하여 더 좋은 세상을 만들어 가는데 앞장서고 있습니다.

1938년에 설립된 오웬스코닝은 전 세계 27개국에 생산, 영업 및 연구시설을 두고 있으며 약 1만 5천여명의 직원이 근무하고 있는 2013년 기준 연간 매출액 약 52억 달러의 유리 섬유 기술을 선도하는 혁신 기업입니다.

## 1. 제품소개

다양한 색상의 OWENS CORNING 유리섬유 강화싱글은 강화용 심재인 유리섬유 매트 양면에 방수 아스팔트가 코팅되어 있으며 노출 표면에 칼라 광물 입자(그래놀)를 도포하여 수려한 미적 기능성을 주며 후면에는 제품간 접착 방지를 위해 미세 모래가 도포 되어 있습니다.

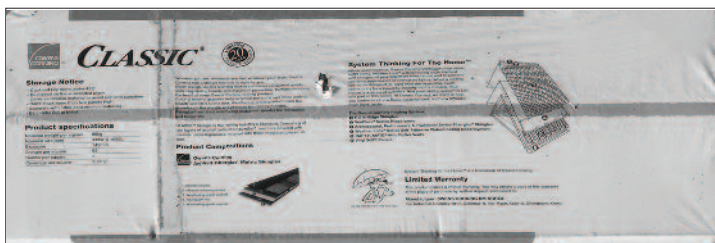
유리섬유 강화 싱글은 다양한 색상의 미적 기능성, 내구성, 경량성, 기계적 안정성, 간편한 시공성, 시공시 오염 방지성, 낮은 손실률, 용이한 마감 처리 등 다양한 장점을 지니고 있으며 구형이나 호형뿐 아니라 20%이상(2' IN 12")의 어떠한 경사의 지붕 형태에도 모두 적용 될 수 있습니다.

본 시방서에서는 오웬스코닝사의 클래식 일반싱글의 시공 방법을 설명 드립니다.

본 시방을 충실히 따를 경우, UL790 기준 CLASS A 내화성(주거용 싱글의 최고등급) 및 UL 997기준의 내풍성이 보장됩니다.

OWENS CORNING의 오크리지 시리즈 일반싱글은 기본적으로 목재 바탕 위에 시공함을 원칙으로 하여 설계되었으며 콘크리트 바탕에 시공시 특별한 주의를 요합니다.

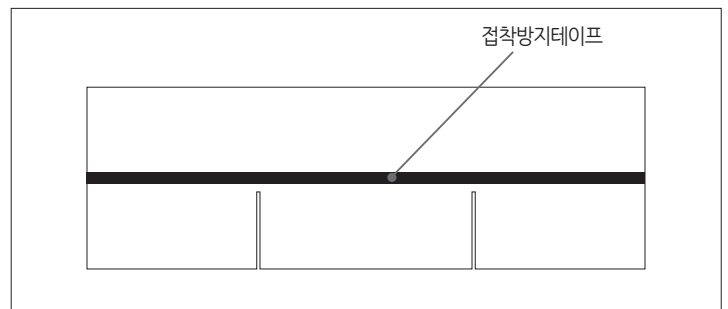
### 일반싱글 제품 포장 사진



주의사항

### 접착방지테이프(RELEASE TAPE) 제거 금지

클래식 일반싱글 후면부 중앙의 RELEASE TAPE(접착방지테이프)는 포장 내에서 제품간 접착 방지를 목적으로 설계되었으며 무리하게 제거 시 제품에 손상을 일으킬 수 있으니 제거 하지 않고 시공합니다.



시공 전, 관련 건축법 또는 관련 규정에 대해 확인 하시기 바랍니다.

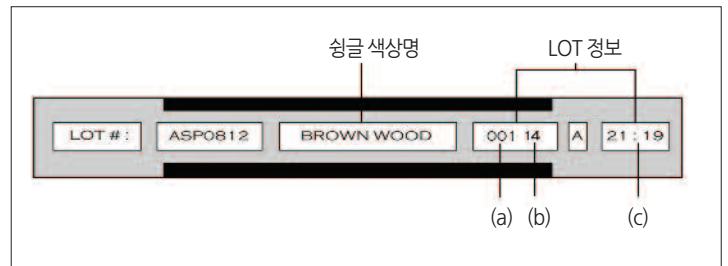
본 제품은 신축 또는 리모델링 건축물 지붕 마감재로 사용하기 위해 제조되었으며, 매끄러운 바탕면의 확보 및 올바른 결속용구의 사용이 중요합니다.

제조사는 표준시방에 의한 시공을 준수하지 않은 현장의 발생하는 문제에 대한 책임을 지지 않습니다.

지붕의 용마루 부분에 싱글을 걸쳐서 넣어놓지 마십시오. 싱글은 항상 수평이 유지되도록 보관하십시오.

싱글은 폭우와 강한 태양광이 적절히 차단된 섭씨 45도 이하의 건조한 상태에서 보관 된 제품을 사용하시기 바랍니다. 싱글의 표면에 도포된 칼라 광물 입자는 자체의 특성 상 생산로트 및 제조 공장 간 색상의 차이가 있을 수 있습니다. 따라서 동일 LOT의 자재가 투입되는 것을 추천드리며, LOT간의 차이가 최대 60일을 초과하지 않도록 주의하여 동일 현장에 투입해 주시기 바랍니다. 또한 상이한 제조 공장 제품이 혼합되지 않도록 관리해 주시기 바랍니다.

그림 1



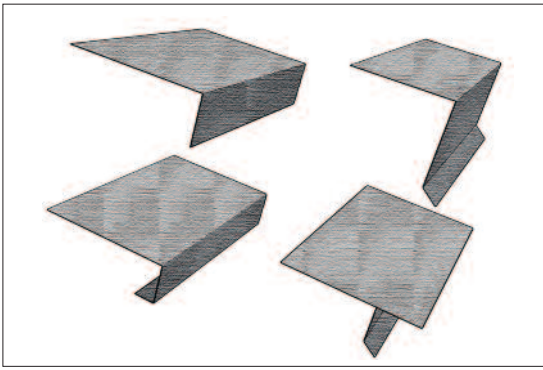
싱글 포장 측면을 보시면 위와 같이 생산정보가 인쇄되어 있습니다.

상단의 LOT정보 숫자는 율리우스력(Julian Calendar)에 따른 생산일자 및 생산시간 표시입니다. 처음 세자리 (a)는 일년 365일 중 생산된 일자를 뜻합니다. 다음 두 자리 (b)는 생산년도를 의미하며 다음 4자리 (c)는 생산시간을 의미합니다.

따라서 위의 싱글 번들은 2014년 01월 01일 오후 9시 19분에 생산된 Brownwood 색상의 제품을 의미합니다.



그림 2

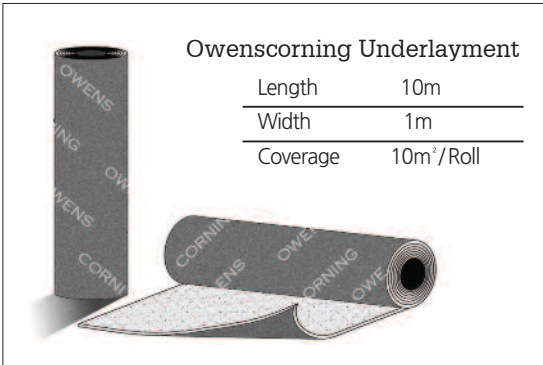


## 2. 부속자재

### 처마거멸띠 (METAL DRIP EDGE)

금속후레싱은 특기 사항이 없는 경우 KSD5201 (구리 및 구리합금 판 및 띠)에 적합한 자재를 사용하며, 모든 처마 마감에 사용을 추천합니다.

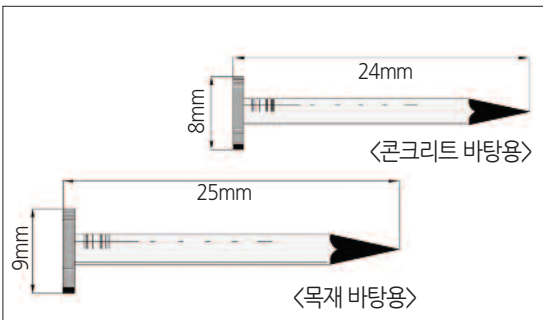
그림 2-1



### 방수시트 (UNDERLAYMENT)

방수시트는 KSF4917 (개량 아스팔트 방수시트: 각종 구조물의 방수공사에 사용되는 규격)에 적합한 제품인 오웬스코닝비엠코리아의 언더가드프로시트를 추천합니다.

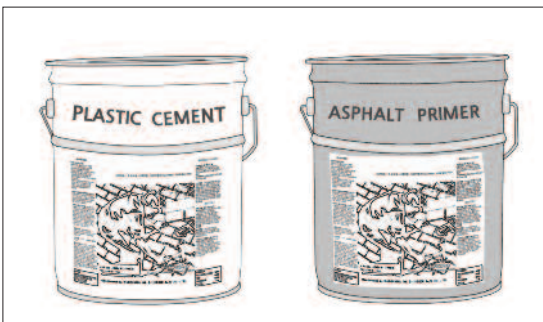
그림 2-2



### 결속용구 (SHINGLE NAIL)

- 콘크리트 바탕에 아스팔트 싱글을 고정하는 못은 녹 방지처리 된 길이 24mm 이상, 머리지름 8mm 이상의 싱글 고정용 콘크리트 못을 사용하여야 합니다.
- 목재바탕에 아스팔트 싱글을 고정하는 못은 녹방지 처리된 길이 25mm, 머리지름 9mm 이상의 스텐레스못, 아연도금 못 또는 알루미늄 못으로 합니다.
- 동판 후레싱을 고정하는 못은 바탕에 따라 위 사항을 적용하되, 지름 10mm 이상, 두께 0.5mm 정도의 녹방지 처리된 와셔 (WASHER) 를 끼워 사용합니다.
- 못질은 접합면 아래 19mm 이상의 깊이까지 되어야 합니다.

그림 2-3



### 싱글시멘트 (SHINGLE CEMENT)

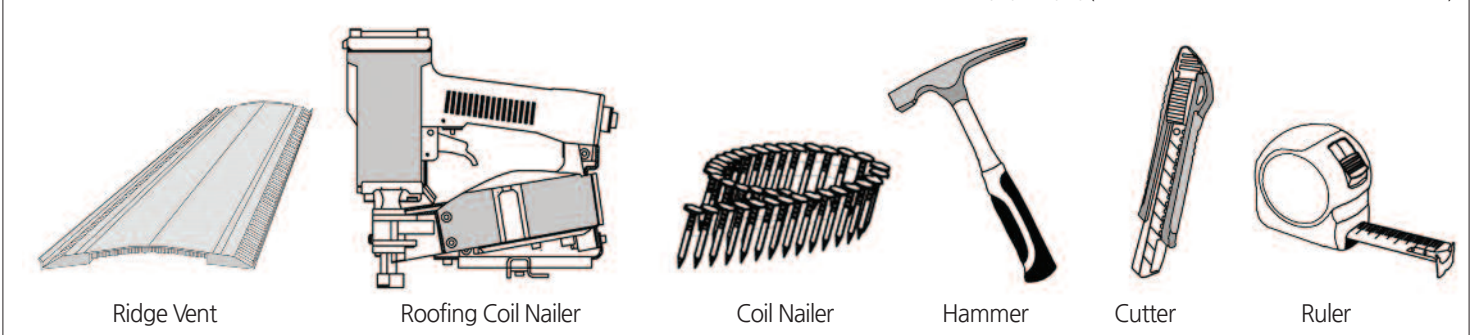
싱글 접착제는 바탕면 온도가 섭씨 60°C 이하의 조건에서 사용되어야 합니다. 본 규격 및 조건을 만족시키지 않을 경우, 혹은 과도한 양을 사용할 경우 싱글 표면 기포현상 (blistering)과 같은 손상을 발생시킬 수 있습니다. 싱글 접착제는 ASTM D4586 Type 2 (Asbestos-Free) 사양을 만족하는 제품을 권장합니다.

### 아스팔트 프라이머 (ASPHALT PRIMER)

아스팔트 프라이머는 KS M 2270 (콘크리트, 석조 건축물 표면의 방습, 방수 용도로 사용되는 프라이머에 대한 규정)에 적합한 제품을 추천합니다.

그림 2-4

### 기타부자재 (OTHER ROOFING MATERIALS)





### 3. 바탕준비 (DECK PREPARATION)

시공 후 전체 외관 품질 확보를 위해 표면의 수평을 위한 미장 상태는 매우 중요합니다. 방수성 및 안정성 확보를 위해 패인부분, 금이 간 부분 등 불량 상태는 개선되어야 하며, 표면의 미장 및 건조 상태는 지붕 관련 건축 규격을 만족하여야 합니다. 또한 지붕의 환기구 등의 돌출부 주위, 처마부위, 지붕면과 벽체 등이 교차하여 각지는 부위는 아스팔트 싱글 붙이기 및 동판 플래싱 설치 작업이 용이하도록 정밀하고 매끄럽게 바탕을 만들어야 하며 아스팔트 싱글 시공의 후속 공사라도 아스팔트 싱글을 오염시킬 수 있는 여지가 있는 공사는 우선 완료되어야 합니다.

#### 목재바탕

지붕널깔기시 내수합판을 3장 이상 연속하여 맞댈 경우 매 2장마다 세로방향으로 2-4mm 정도의 신축줄눈을 설치하여 온도변형에 대응하도록 하며 맞댄 부위는 단차없이 견고하게 고정되어야 합니다.

#### 콘크리트 바탕

콘크리트 바탕 위 고름 모르타르는 쇠흠손 마감합니다.

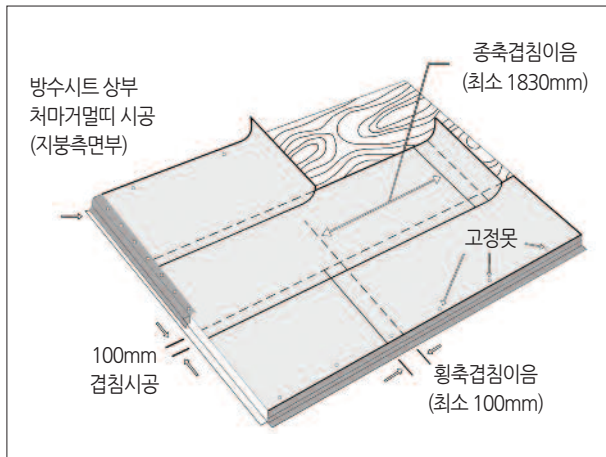
#### 프라이머 도포

바탕을 충분히 청소한 다음, 1m<sup>2</sup>당 0.4ℓ의 양을 솔, 또는 롤러 등으로 시공범위 전면에 균일하게 도포하고, 솔벤트와 같은 휘발성 물질이 모두 기화될 수 있도록 충분한 경화 시간을 거쳐야 합니다. 도포 후 24시간 이내에 시공을 할 경우 싱글에 손상을 줄 수 있습니다.

### 4. 방수시트 시공 (UNDERLAYMENT APPLICATION)

폭우와 결로 등에 의한 손상을 막기 위해 역류 가능성이 있는 저경사 부위, 처마, 지붕골, 굴뚝, 채광창 및 통기부 등에 방수시트의 사용은 필수적입니다.

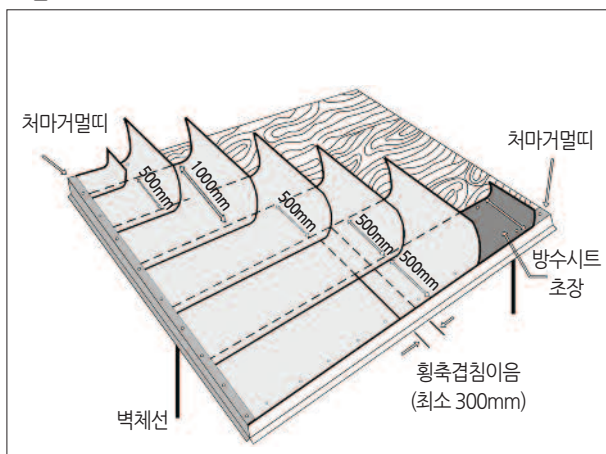
그림 4-1



#### 4-1. 표준경사면 (4"이상) 방수시트 시공

방수시트를 처마부분의 처마거머뜨 (Metal drip Edge) 위에 적용하며, 방수시트가 제자리에 고정될 수 있도록 2m당 하나의 결속 용구를 사용하십시오. 후속열을 시공할 때에는 아랫장과 100mm (기준선) 맞물리도록 하고, 횡축 연속 시공시에는 100mm 정도 겹치도록 시공하며, 지붕 측면은 방수시트 위에 처마거머뜨 (Metal drip Edge)를 설치합니다.

그림 4-2



#### 4-2. 저경사면 (2"~4") 방수시트 시공

- 저경사면에서는 각 단계의 방수시트를 500mm 겹쳐 시공합니다. 초장은 너비 500mm의 방수시트를 사용하며 처마부분의 처마거머뜨 (Metal drip Edge) 위에 시공하고 2m 당 하나의 결속 용구를 사용합니다. 초장을 제외한 나머지는 1m너비의 방수시트를 사용합니다.
- 저경사면에서는 각 장들을 상하 500mm씩 겹쳐 시공하며 횡축 연속시공시에는 2m 맞물려 시공합니다. 지붕 측면 방수시트 위에 처마거머뜨 (Metal drip Edge)를 설치합니다.



## 5. 처마거머뜨기 시공 (METAL DRIP EDGE APPLICATION)

### 5-1. 처마 및 박공 부위의 마감용 후레싱 시공

- 후레싱을 고정하는 못의 재질과 간격은 도면에 따라 합판바탕과 콘크리트 바탕으로 구분하고, 일반지역과 강풍지역으로 구분하여 시공합니다.
- 못은 와셔(Washer)를 끼워 사용하여야 하며, 와셔, 못머리주위, 동판의 절단면 및 이음 부위는 실링처리합니다.
- 못박기 위치는 처마끝에서 안쪽으로 50mm~75mm 정도 들어서 고정합니다.

### 5-2. 지붕의 통기관 등의 돌출부 마감 후레싱 시공

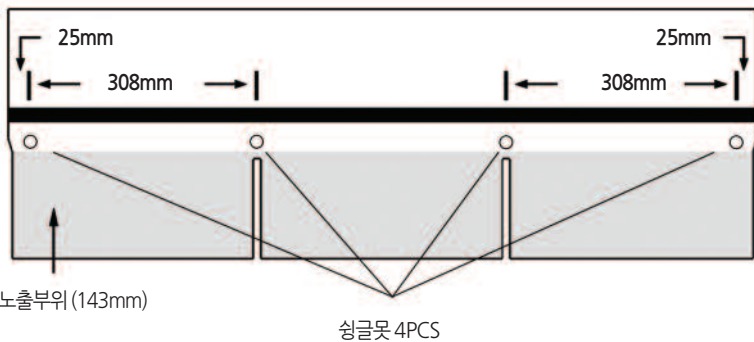
- 지붕에 돌출된 환기부 주위에 치켜 올려 설치하는 후레싱은 높이 200mm 이상으로 하되 빗물의 양 및 흐름을 고려하여 조정할 수 있습니다.
- 돌출부 부분의 벽체가 콘크리트인 경우 녹방지 처리된 금속 와셔 (Washer)를 끼운 콘크리트 못 또는 아연도금 못으로 고정하고 와셔 및 못머리 주위는 실링 처리하여야 하며, 후레싱 끝부분은 벽체의 V컷팅 홈에 끼워 넣은 후 실링재로 충전하여 고정합니다.
- 돌출부 부분의 벽체가 열경화성수지천장재 (SMC), 유리섬유강화플라스틱 (FRP) 등인 경우 후레싱은 녹방지 처리된 나사못 등으로 고정하고 끝부분은 빗물이 유입되지 않도록 실리콘 마감을 합니다.
- 싱글 하부에 설치되는 후레싱은 거머뜨기 등으로 턱을 만들어 물의 흐름을 차단합니다.

## 6. 싱글시공 (SHINGLE APPLICATION)

### 6-1. 결속시공 (FASTENING INSTRUCTION)

결속용구 (싱글 못)는 싱글 아랫부분으로부터 160mm 위에 위치한 못 시공 라인 (nail line)에 시공하며 양 옆으로부터 25mm 이격된 부분부터 시공합니다.

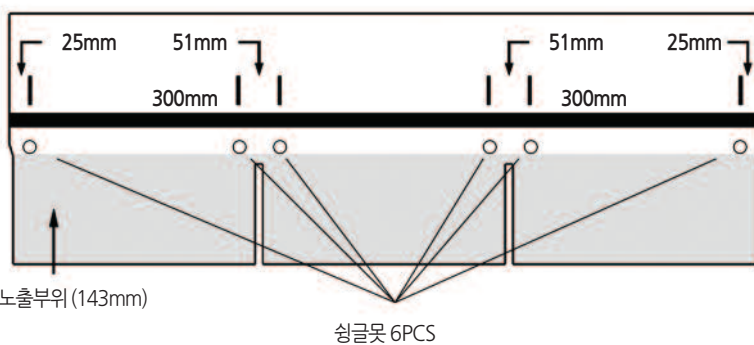
그림 6-1



#### 4PCS 결속 시공

일반지역에서는 4개의 결속용구 (싱글못)를 사용합니다

그림 6-2



#### 6PCS 결속 시공

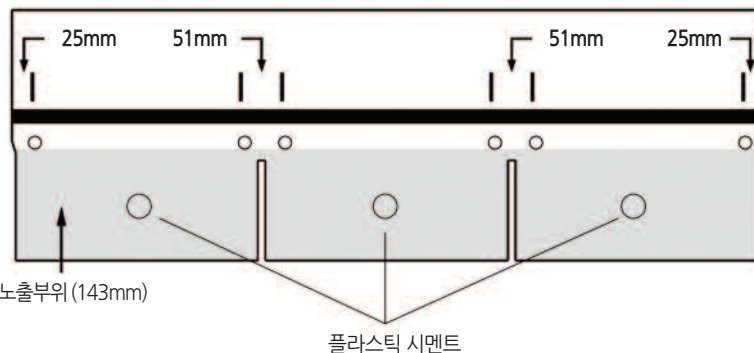
강풍지역 또는 맨사드 지붕형태 (모임지붕의 상부와 급경사의 하부, 지붕면에서 경사를 완급 2단으로 한 형식의 지붕 형태)의 경우 6개의 결속용구 (싱글못)를 사용합니다.



#### 주의사항

실란트가 도포되어 있는 부위에는 못을 시공하지 않습니다.

그림 6-3



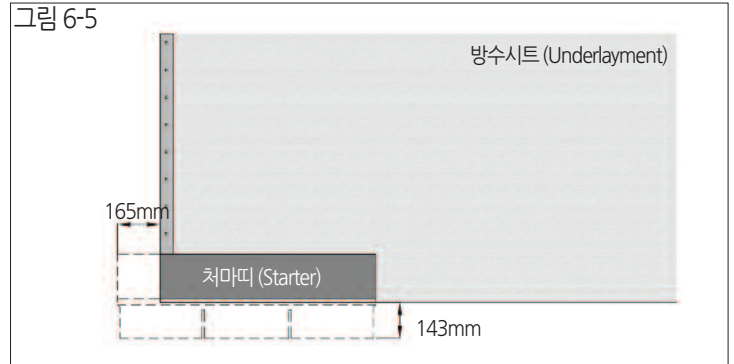
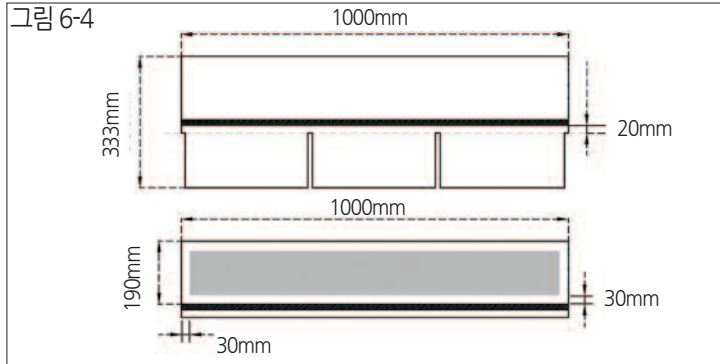
#### 플라스틱 시멘트 결속 시공

지붕의 경사가 60% 이상 (21" in 12")를 넘는 경우, 6개의 결속용구 (싱글 못)를 사용함과 동시에 싱글 한장당 네부분에 플라스틱 시멘트를 사용하십시오. 플라스틱 시멘트는 지름 25.4mm 원의 양을 사용하며, 싱글 노출면 아랫부분에서 51mm 이격된 부분에 시공하여야 합니다.



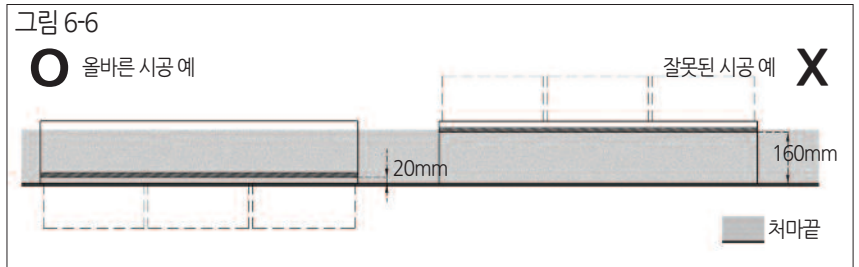
### 6-2. 처마띠 붙이기 (STARTER COURSE)

일반싱글을 이용하여 처마띠를 제작할 경우, 노출부위를 자체 접착띠 (실란트) 아래 20mm 정도에서 절단하여 처마띠를 제작하고, 후면 사방에서 30mm 안쪽에 3mm 두께로 접착제를 도포합니다.



#### 주의사항

처마띠 시공시 노출부위를 제거하지 않고 상하를 뒤집어 시공하는 경우, 자체 접착띠 (실란트)의 위치가 바뀌게 되어 (처마끝에서 상단으로 160mm으로) 제조사에서 보증하는 내풍성능이 보장 되지 않습니다. (우측 그림 참조)



### 6-3. 시작열 붙이기 (FIRST COURSE)

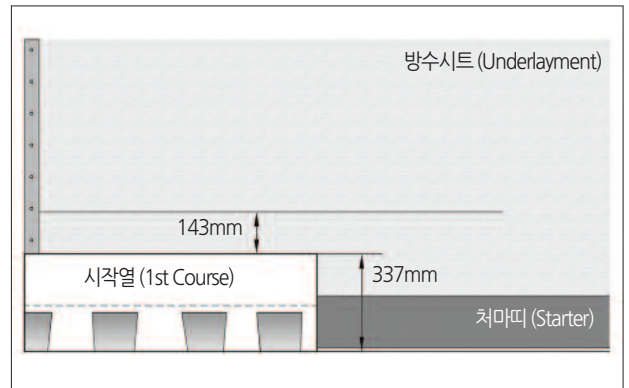
시작열은 싱글 온장으로 처마띠 위에서 겹쳐서 시공합니다. 시작열에 사용되는 싱글에는 노출부위와 비노출 겹침부위 모두에 플라스틱 시멘트를 도포하시기 바랍니다. 접착제는 처마띠 도포시와 동일한 방식으로 하되 노출부위에도 도포를 추가합니다. 고정 못은 노출면 기준으로 위쪽 16mm 부분에 있는 nail line에 4개를 시공합니다. (6-1 결속 시공 참조)



#### 주의사항

- 먹줄 기준선을 따라 시공하되 수평을 보장하기 위해서는 양측면 끝단 접착띠 밑에 절개된 부분을 기준으로 이어붙여 주시기 바랍니다. 싱글의 노출면 세로 길이는 일정하나 비노출 겹침부위의 세로 길이는 제조공정상 차이가 있을 수 있으므로 주의하시기 바랍니다.
- 섭씨 60도 이상의 바탕면 온도에서 과도한 접착제를 사용할 경우 표면 기포현상 (blistering)이 발생할 수 있습니다. 특히, 규격에 맞지 않는 접착제를 사용할 경우 위 현상이 발생할 가능성이 있습니다.

그림 6-7



### 6-4. 후속열 붙이기

후속열은 시작열에서 상부로 이어지며 152mm (반폭) 옆으로 엇갈리게 잇되 시작열과 겹침이음으로 하며, 시작선은 반드시 전열 싱글의 자체 접착띠 하단기준 15~20mm 아래서 시작하여 싱글 고정못 등이 노출되지 않도록 해 주십시오. 고정못은 시작열과 동일한 방식으로 시공합니다.

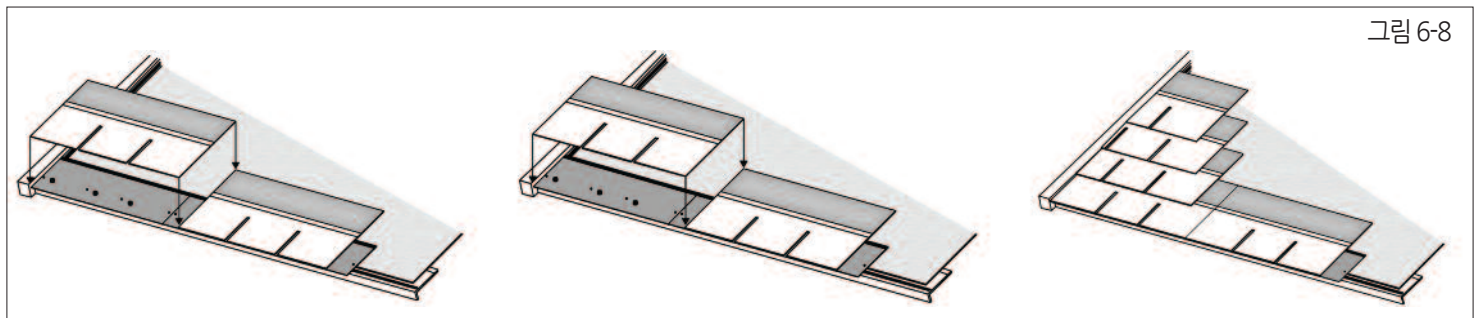
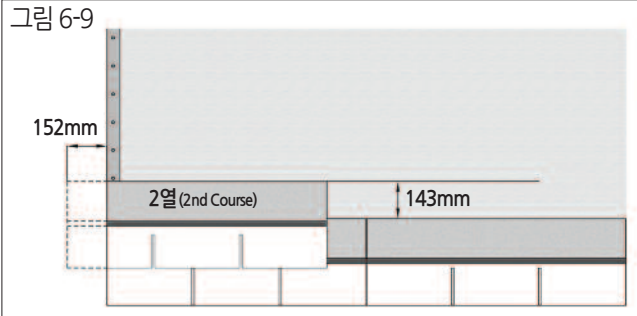
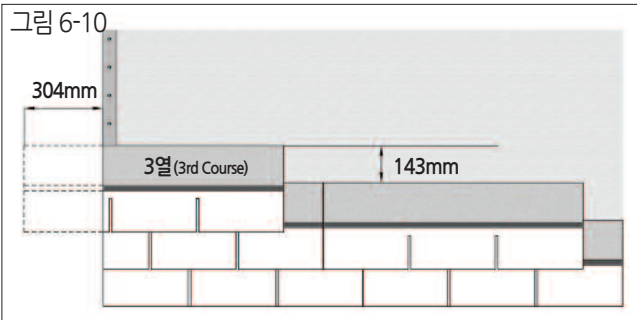


그림 6-8



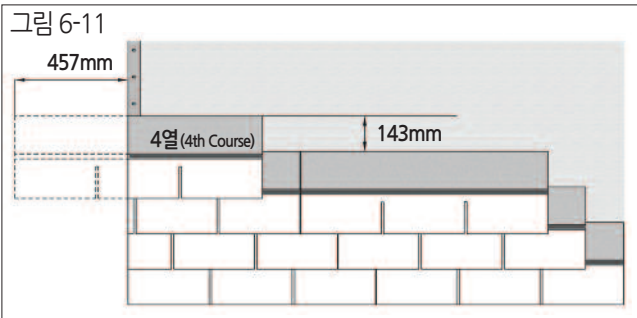
### 2열 (SECOND COURSE)

- 싱글 왼쪽 끝부분 6" (152mm, 싱글너비의 약1/6)를 제거한 후 나머지 싱글을 첫번째 단계에서 노출되어지는 143mm와 같은 높이로 하여 시공하며, 결속시방에 따라 단단히 결속합니다.
- 플라스틱 시멘트는 제 2열과 3열 그리고 이후 매 5열마다 노출탭 부위에만 도포해 주시기 바랍니다.



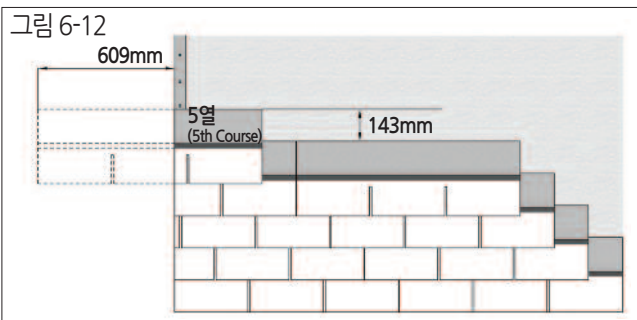
### 3열 (THIRD COURSE)

- 싱글 왼쪽 끝부분 12" (304mm, 싱글너비의 약1/3)를 제거한 후 나머지 싱글을 두번째 단계에서 노출되어지는 143mm와 같은 높이로 하여 시공하며, 결속시방에 따라 단단히 결속합니다.



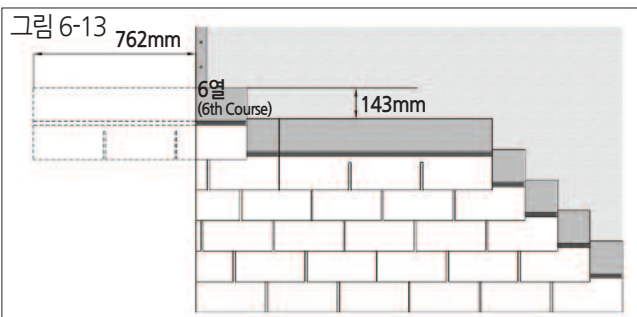
### 4열 (FOURTH COURSE)

- 싱글 왼쪽 끝부분 18" (457mm, 싱글너비의 약1/2)를 제거한 후 나머지 싱글을 세번째 단계에서 노출되어지는 143mm와 같은 높이로 하여 시공하며, 결속시방에 따라 단단히 결속합니다.



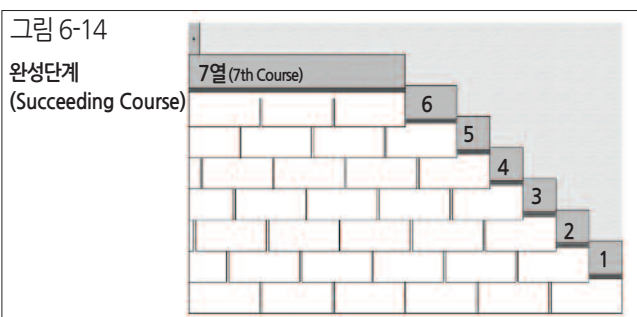
### 5열 (FIFTH COURSE)

- 싱글 왼쪽 끝부분 24" (609mm, 싱글너비의 약2/3)를 제거한 후 나머지 싱글을 네번째 단계에서 노출되어지는 143mm와 같은 높이로 하여 시공하며, 결속시방에 따라 단단히 결속합니다.



### 6열 (SIXTH COURSE)

- 싱글 왼쪽 끝부분 30" (762mm, 싱글너비의 약5/6)를 제거한 후 나머지 싱글을 다섯번째 단계에서 노출되어지는 143mm와 같은 높이로 하여 시공하며, 결속시방에 따라 단단히 결속합니다.



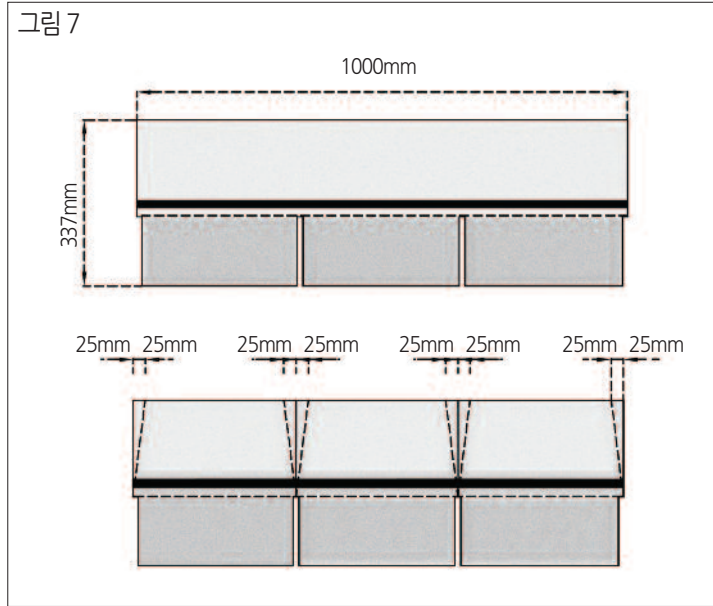
### 7열 (SEVENTH COURSE)

- 싱글 시공의 완성 단계로 이후에 이어지는 싱글시공 작업은 위의 후속열 단계 (2열~7열)의시공법에 따라 반복하여 시공합니다.

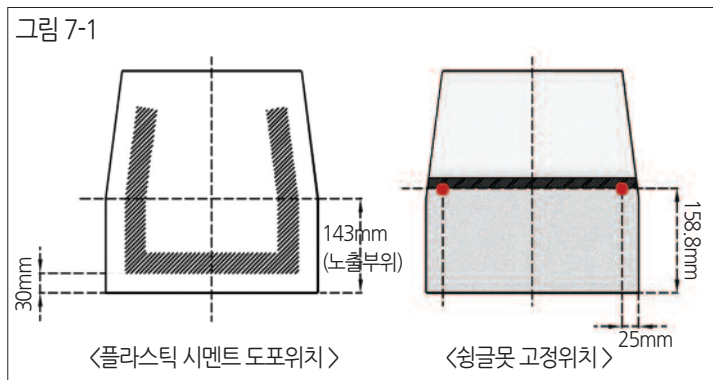


## 7. 추천 시공 매뉴얼

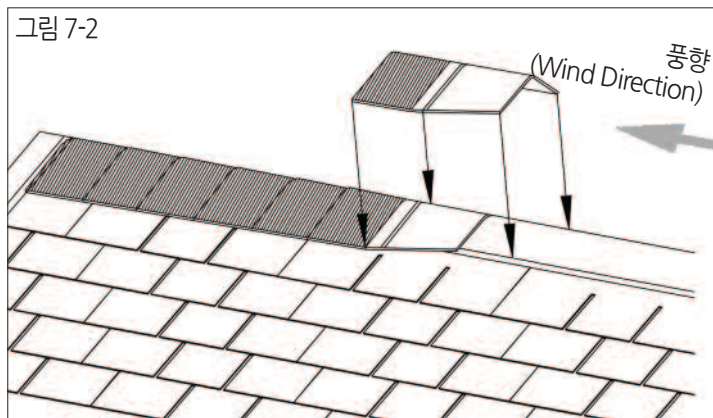
### 7-1. 박공마루와 용마루 시공 (Hip & Ridge)



- 용마루(Ridge) 및 박공마루(Hip) 시공시 전용 싱글(Hip & Ridge)을 사용하거나 또는 일반싱글(Classic)을 위과 같이 3등분으로 절단하여 겹침부위는 그림 7과 같이 안쪽으로 빗변이 되게 잘라 제작합니다.



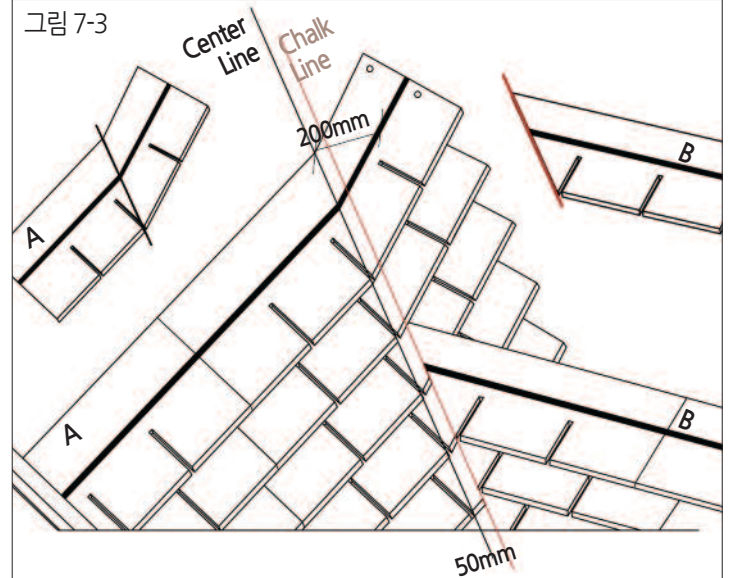
- 플라스틱 시멘트는 후면에 노출부 끝단에서 30mm 정도 안쪽에 3mm 두께로 약 30mm 폭으로 그림 7-1와 같이 도포합니다.



- 용마루 (Ridge) 시공시에는 바람이 부는 방향(풍향)을 고려하여 143mm 만큼 노출이 되도록 겹침 시공합니다. 못고정 부위는 노출부위의 끝단에서 158mm, 좌우측 끝에서 25mm를 들여 적용합니다. (Fig7-2참조)

### 7-2. 지붕골 시공 (VALLEY)

싱글과 싱글이 만나는 지붕골 (VALLEY)부분은 다음의 시공 방법을 추천합니다.



- A번 지붕골 (valley) 부분과 만나는 싱글은 center line에 맞추어 접어 지정된 위치 (center line에서 200mm)에 싱글 못을 적용하고, 상단 모서리 부분에 추가 싱글 못을 적용하여 보강하도록 합니다.
- B번 지붕골 (valley) 부분과 만나는 싱글은 center line에서 50mm 안쪽에서 (그림 7-3 chalk line 참조) 절단하고 지정된 위치에 싱글 못을 적용합니다.
- 건물의 구조 및 지붕의 형태에 따라 플라스틱 시멘트 또는 마감 후레싱을 설치 할 수 있습니다.



#### 주의사항

지붕의 표면은 주변 상황에 따라 매우 미끄러울 수 있습니다. 특히 우천시 또는 지붕 표면에 결빙된 곳이 있을 시에는 특별한 주의를 요합니다.

낙상방지를 위해 반드시 안전도구 착용 후 작업을 하시기 바랍니다.